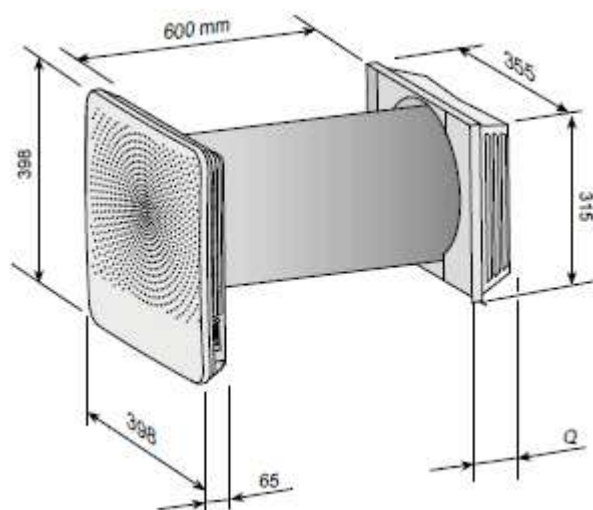




Ref.: 7100587	CWL-400 Excellent	
Máximo caudal del ventilador 1/2/3/4/5	m ³ /h	15/25/40/55/70
Grado máximo de recuperación de calor	%	87
Conexiones de conducto	mm	250
Clase de filtro	2x G4 [salida de aire] y 1x G4 [entrada de aire]	
Peso	kg	14
Grado de protección	IP	Interior IP20 / Puerta IPX4
Conexión eléctrica	230 V / 50 Hz	



Espesor de pared[mm]	Medida Q[mm]
500-600	85
400-500	85+100=185
300-400	85+200=285