

Nuevos productos



Carga automática para:

- CC
- Doméstica
- Policombustibles
- Quemador Tomás n. 0



Carga automática para:
Quemadores Tomás n. 1,2 y 2,5

Estufa Pellet
Consumo 1,2kg/h
Chimenea 10 cm Ø



Generadores y Estufas Tomás

desde 1943

medidas en cm.

QUEMADOR TOMÁS	ANCHO INTERIOR	ANCHO EXTERIOR	ALTO INTERIOR	ALTO EXTERIOR
Núm. 0 hasta 8.000 kcal./h.	12	17	18,5	22,5
Núm. 1 hasta 20.000 kcal./h.	14,5	25	23,5	28
Núm. 1 para L-20 hasta 20.000 kcal./h.	14,5	25	23,5	33
Núm. 2 hasta 34.000 kcal./h.	17	26,5	33	39,5
Núm. 2,5 hasta 60.000 kcal./h.	22,5	31	28	35,5
Núm. 3 hasta 100.000 kcal./h.	32	35	37	40
Núm. 4 hasta 300.000 kcal./h.	40	44	44,5	48
Núm. 5 hasta 450.000 kcal./h.	48	51	51	54,5

Accesorios



Quemador



Extractor de tiro forzado



Tapas y Rejas de alcantarillado



Cargador



Tubos lisos y con llave



Sombreros giratorios y aspiradores



Codos 45° y 90°



Radiador 10,11 y 12 cm



Ctra. Constantí. Km. 2,3 - Apartado 137
43206 REUS (Tarragona)
Tel./Fax 977 77 41 15
Posición GPS N 41° 09' 14" E 01° 08' 25"
www.fundicionesreus.com
info@fundicionesreus.com

 **FUNDICIONES REUS, S. L.**
ESTUFAS "TOMAS"

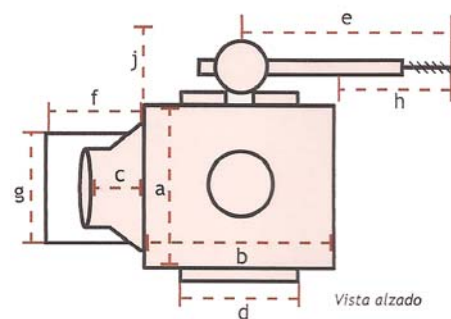
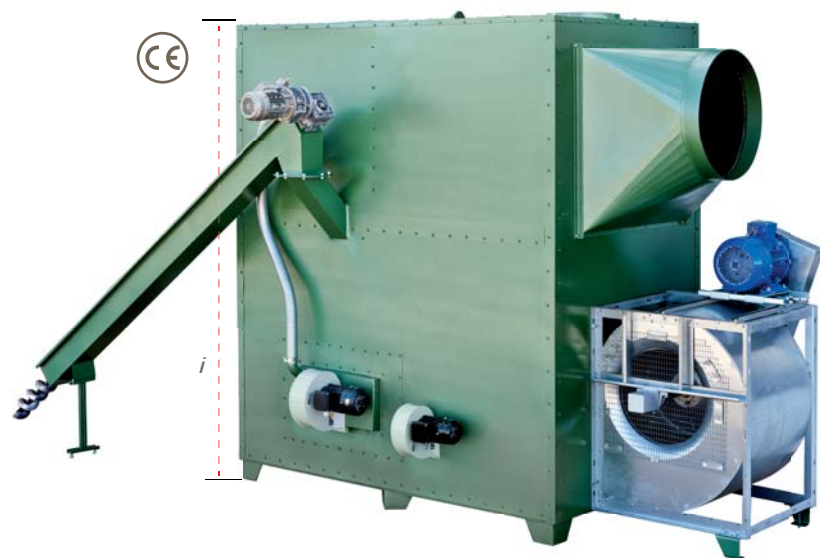
 **FUNDICIONES REUS, S. L.**
ESTUFAS "TOMAS"

Generadores de aire caliente

Generadores Serie A - G.R.

Generadores de aire caliente para combustibles sólidos.

- Cáscaras, orujos, astillas, pellets, etc.
- Carga automática.



	A-150	A-200	A-250	A-350	A-450
a	85	95	100	105	125
b	125	145	160	190	200
c	52	52	52	52	52
d	20	20	50	50	60
e	210	210	230	230	230
f	45	56	67	80	80
g	39	53	63	70	70
h	178	168	180	170	165
i	210	210	230	240	240
j	60	60	60	60	60

Modelo	Potencia Kcal./h	Caudal m ³ /h	Motor c.v.	Fases 220/380 v.	Salida Aire Ø en cm.	Chimenea Ø en cm.	Ventilador de combustión c.v.
Carga automática con tornillo							
A-450	450.000	20.000	7.5	III	1 de 60	35	2 de 1/3 Y 1/2
A-350	350.000	17.000	5.5	III	1 de 55	30	2 de 1/7 y 1/2
A-250	250.000	14.000	5.5	III	1 de 50	25	2 de 1/7 y 1/3
A-200	200.000	9.000	3	III	1 de 45	20	1 de 1/3
A-150	150.000	5.500	1.5	III	1 de 40	17.5	1 de 1/7
Tiro forzado							
0-125	125.000	5.500	1.5	III	1 de 40	15 ^{Con Extractor}	
0-100	100.000	5.000	1	II	1 de 30	15 ^{Con Extractor}	
Tiro natural							
0-70	50.000	4.000	3/4	II	1 de 30	17.5	
0-50	35.000	2.800	1/2	II	1 de 25	15	
0-30	20.000	2.200	1/3	II	1 de 25	12	

Estufas

Para Orujo, Cáscaras y Pellet (con adaptador)



Estufa Modelo Primavera	Estufa Modelo Vulcano	Estufa Modelo CC	Estufa Modelo Doméstica
Potencia de 10 a 12 Kw. Chimenea 10 cm Ø 88x50x18 cm	Potencia de 10 a 12 Kw. Chimenea 10 cm Ø 88x50x18 cm	Potencia de 12 a 15 Kw. Chimenea 10 cm Ø 106x67x21 cm	Potencia de 15 a 18 Kw. Chimenea 12 cm Ø 120x60x22 cm



Estufa Modelo 52-P	Estufa Modelo Especial P	Quemador Carga Manual
Potencia de 15 a 18 Kw. Chimenea 12 cm Ø Modelo 52-G Potencia de 25 a 30 Kw. Chimenea 15 cm Ø	Potencia de 15 a 20 Kw. Chimenea 12 cm Ø Modelo Especial G Potencia de 30 a 40 Kw. Chimenea 15 cm Ø	Potencias de 10 a 400 Kw.

Para Orujo, Cáscaras, Pellet (con adaptador) y Leña



Policombustible Carga Superior	Policombustible Carga Lateral con horno
Potencia de 12 a 15 Kw Chimenea 10 cm Ø 105x70x35 cm	(opcional sin horno) Potencia de 15 a 18 Kw Chimenea 12 cm Ø Sobre pedido el quemador se coloca al lado contrario 105x75x40 cm